

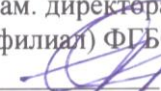
Документ подписан простой электронной подписью  
Информация о владельце: Министерство науки и высшего образования Российской Федерации  
ФИО: Еговцева Надежда Николаевна  
Должность: Директор ИНТех (филиал) ФГБОУ ВО «ЮГУ»  
Дата подписания: 03.02.2023 12:22:55  
Уникальный программный ключ:  
3e559db7585d3f64db9b3594489fced78e1b18c

Федеральное государственное бюджетное образовательное учреждение высшего образования  
«Югорский государственный университет»  
Институт нефти и технологий (филиал) федерального государственного бюджетного  
образовательного учреждения высшего образования  
«Югорский государственный университет»

РАССМОТРЕНО:  
на заседании ПЦК химических  
технологий Протокол № 1  
от 09.09.2022 г.  
Председатель ПЦК



Ю.С.Клаус

УТВЕРЖДЕНО:  
Зам. директора по УВР ИНТех  
(филиал) ФГБОУ ВО «ЮГУ»  
  
Н.В. Масленко  
«12 » сентября 2022 г.

# МЕТОДИЧЕСКИЕ УКАЗАНИЯ

по выполнению выпускной квалификационной работы

по специальности среднего профессионального образования  
18.02.12 Технология аналитического контроля химических соединений

Методические указания по выполнению выпускной квалификационной работы для всех форм обучения специальности **18.02.12 Технология аналитического контроля химических соединений** разработаны на основе Федерального государственного образовательного стандарта по специальности среднего профессионального образования (далее ФГОС СПО), утвержденного приказом министерства образования и науки Российской Федерации от 9.12.2016 г, № 1554.

Одобрено Методическим советом ИНТех (филиала) ФГБОУ ВО «ЮГУ»  
Протокол № 1 от 07.09.2022 г

Разработчики

М.А.Срыбник – преподаватель высшей категории Института нефти и технологий (филиал) ФГБОУ ВО ЮГУ

Н.А. Рашкина – преподаватель высшей категории Института нефти и технологий (филиал) ФГБОУ ВО ЮГУ

# СОДЕРЖАНИЕ

- 1 Общие положения
  - 2 Методические рекомендации по содержательной части
  - 3 Оформление проекта
  - 4 Подготовка проекта к защите
  - 5 Критерии оценки проекта
- Приложение А. Титульный лист
- Приложение Б. Задание
- Приложение В. Отзыв
- Приложение Г. Рецензия
- Приложение Д. Содержание
- Приложение Е. Текст пояснительной записки
- Приложение Ж. Список литературы

# 1. ОБЩИЕ ПОЛОЖЕНИЯ

Настоящие методические указания по выполнению выпускной квалификационной работы подготовлены в соответствии с ЕСКД и ЕСТД, адресованы обучающимся специальности *18.02.12 Технология аналитического контроля химических соединений*. Составлены в соответствии с Положением о выпускной квалификационной работе в обособленном структурном подразделении Университета, реализующем программы среднего профессионального образования СМК ЮГУ П-248-2018.

Выпускная квалификационная работа – комплексная самостоятельная работа, главной целью и содержанием которой является всесторонний анализ или научные исследования по одному из новых вопросов теоретического или практического характера по профилю специальности.

ВКР является учебным документом, выполняемым обучающимся по плану обучения в техникуме.

Цель защиты ВКР - установление соответствия результатов освоения студентами образовательных программ СПО, соответствующим требованиям ФГОС СПО.

Основные задачи настоящих рекомендаций:

- установление единых правил и порядка оформления дипломных проектов;
- совершенствование содержания выпускных квалификационных работ (ВКР).

Тема ВКР должна отвечать профилю специальности в соответствующей отрасли. Название темы должно содержать наиболее существенные признаки объекта ВКР и быть предельно кратким. Тема отражает проблему в ее характерных чертах. Удачная, точная в смысловом отношении формулировка темы уточняет проблему, очерчивает рамки исследования, конкретизирует основной замысел, создавая тем самым предпосылки успеха работы в целом.

Тематика ВКР по специальности *18.02.12 Технология аналитического контроля химических соединений* рассматривается на заседании предметно-цикловой комиссии. Обучающемуся предоставляется право выбора темы ВКР, в том числе предложения своей тематики с необходимым обоснованием целесообразности ее разработки для практического применения. При этом тематика ВКР должна соответствовать содержанию одного или нескольких профессиональных модулей, входящих в образовательную программу СПО.

Выпускные квалификационные работы по специальности *18.02.12 Технология аналитического контроля химических соединений* соответствуют содержанию ПМ 02 Определение оптимальных средств и методов анализа природных и промышленных материалов МДК 02.01 Основы аналитической химии и физико-химических методов анализа.

ВКР должна иметь актуальность, новизну и практическую значимость

и выполняться, по возможности, по предложениям (заказам) предприятий, организаций, инновационных компаний, высокотехнологичных производств или образовательных организаций.

После утверждения темы и назначения научного руководителя обучающийся приступает к выполнению ВКР, в соответствии с графиком, утвержденным учебным заведением.

Подготовка ВКР должна осуществляться преимущественно на конкретных материалах предприятия, являющегося базой преддипломной практики. Место прохождения преддипломной практики обучающегося должно соответствовать теме ВКР и способствовать сбору материала для ее написания.

В решении проблем и вопросов, исследуемых в дипломном проекте, рекомендуется использовать (с учетом конкретных особенностей производства услуг, товаров) отечественную и зарубежную информацию о новейших достижениях науки и техники в соответствующей области.

При подготовке дипломного проекта обучающийся обязан пройти неоднократные консультации по всем вопросам, представить проект в черновом варианте. После внесения соответствующих исправлений, проект по решению руководителя, выполняется в чистовом варианте и представляется на окончательную проверку.

Руководитель проекта ведет индивидуальный контроль за выполнением графика проектирования, пишет отзыв на выполненный проект.

Рецензент пишет рецензию на дипломный проект. Если проект удовлетворяет предъявляемым к нему требованиям, он допускается к защите.

Подготовка и защита ВКР способствует систематизации, расширению освоенных во время обучения знаний по общепрофессиональным дисциплинам, профессиональным модулям и закреплению знаний выпускника по профессии или специальности при решении разрабатываемых в выпускной квалификационной работе конкретных задач, а также выяснению уровня подготовки выпускника к самостоятельной работе и направлены на проверку качества полученных обучающимся знаний и умений, сформированности общих и профессиональных компетенций, позволяющих решать профессиональные задачи.

Выполненная выпускная квалификационная работа в целом должна:

- соответствовать разработанному заданию;
- включать анализ источников по теме с обобщениями и выводами, сопоставлениями и оценкой различных точек зрения;
- продемонстрировать требуемый уровень общенаучной и специальной подготовки выпускника, его способность и умение применять на практике освоенные знания, практические умения, общие и профессиональные компетенции в соответствии с ФГОС СПО.

## 2. МЕТОДИЧЕСКИЕ РЕКОМЕНДАЦИИ ПО СОДЕРЖАТЕЛЬНОЙ ЧАСТИ

Дипломный проект состоит из пояснительной записки.

Порядок комплектования листов пояснительной записки дипломного проекта (ВКР):

1. Титульный лист (прил. А).
2. Задание (прил. Б).
3. Отзыв (прил. В).
4. Рецензия (прил. Г).
5. Содержание (прил. Д).
6. Текст пояснительной записки (прил. Е).
7. Список литературы (прил. Ж).

Обязательным требованием является написание проекта научным языком. Наличие орфографических, пунктуационных и речевых ошибок, грубых стилистических погрешностей недопустимо.

Пояснительная записка состоит из введения, четырех разделов и заключения. Введение содержит следующие пункты: основные направления работы предприятия, назначение рассматриваемого оборудования, актуальность темы, цель и задачи проекта, объект, предмет и методы исследования, структура проекта.

Первый раздел носит общетеоретический характер. Здесь описываются вопросы обзора методов получения целевого продукта и обоснование выбора, физико-химические основы процесса, характеристика сырья и получаемой продукции, ведение технологического процесса, контроль и регулирование технологического процесса.

По объему первый раздел, обычно не превышает 20-30% всей работы. Он должен служить обоснованием последующих разработок, от полноты и качества его выполнения непосредственно зависят глубина и обоснованность предлагаемых мероприятий.

Второй раздел является расчетным. Здесь предоставлена экспериментальная часть дипломного проекта с необходимыми расчетами. Также возможно рассмотрение вопроса по модернизации проекта, произведен необходимый расчет. По объему второй раздел, обычно не превышает 35-45% всей работы.

Третий раздел носит организационно-экономический характер. Основой раздела является расчет с точки зрения экономической выгоды для снижения себестоимости готовой продукции.

В четвертом разделе рассматриваются вопросы по промышленной безопасности при эксплуатации технологических установок, охрана окружающей среды и утилизации отходов производства. Также раздел предусмотрен для освещения вопросов по охране труда и причинам нарушения технологического процесса, мерам по их предупреждению и

ликвидации.

Обязательным для выпускной квалификационной работы является логическая связь между разделами и последовательное развитие основной идеи темы на протяжении всей работы.

Выводы делаются после каждого раздела, в них подводятся итоги исследования, обобщаются и формулируются главные мысли.

Заключение должно содержать результаты работы, обобщенное изложение основных проблем; авторскую оценку работы с точки зрения решения задач, поставленных в данной работе; данные о практической эффективности от внедрения рекомендаций или научной ценности решаемых проблем (могут быть указаны перспективы дальнейшей разработки темы). В завершение необходимо указать сумму затрат на выполнение всего объема запроектированных работ и ожидаемую эффективность их вложения.

Примерное содержание и объем пояснительной записки дипломного проекта представлены в таблице 1.

Таблица 1 - Содержание пояснительной записки дипломного проекта

Наименование	Кол-во страниц
<b>ВВЕДЕНИЕ</b>	1-2
<b>РАЗДЕЛ 1. АНАЛИТИЧЕСКИЙ ОБЗОР</b>	18-20
1.1 Обзор методов получения целевого продукта и обоснование выбора	
1.2 Физико-химические основы процесса	
1.3 Характеристика сырья и получаемой продукции	
1.4 Ведение технологического процесса	
1.5 Контроль и регулирование технологического процесса	
<b>РАЗДЕЛ 2. ЭКСПЕРИМЕНТАЛЬНЫЙ РАЗДЕЛ</b>	10-13
<b>РАЗДЕЛ 3. ОРГАНИЗАЦИОННО-ЭКОНОМИЧЕСКИЙ РАЗДЕЛ</b>	10-13
<b>РАЗДЕЛ 4. БЕЗОПАСНОСТЬ ЖИЗНЕДЕЯТЕЛЬНОСТИ И ЭКОЛОГИЯ</b>	10-12
<b>ЗАКЛЮЧЕНИЕ</b>	1-2
<b>СПИСОК ЛИТЕРАТУРЫ</b>	1-2

### 3. ОФОРМЛЕНИЕ ПРОЕКТА

К оформлению проекта предъявляются следующие требования:

1. Каждый раздел работы (введение, разделы, подразделы, заключение и т. д.) должен иметь заглавие, а также начинаться с новой страницы (за исключением подразделов).

2. Объем дипломного проекта без учета библиографического списка и приложений – 60 - 70 страниц текста.

3. Интервал между строками одинарный.

4. Шрифт – 14 pt Times New Roman.

Поля страниц: левое – 3 см., правое – 1,5 см., верхнее и нижнее – 2 см;

5. Текст документов должен быть набран на одной стороне листа белой бумаги формата А4 (210x297 мм) или потребительского формата, близкого к формату А4.

6. Красная строка (отступ, абзац) – 1,5 см.

7. Расстояние от верхнего края до номера страницы (колонтитула) – 0,5 см.

8. Набор текста необходимо делать с автоматическим переносом, текст выравнивать по ширине.

9. Расстояние от текста до следующего заголовка, а также от заголовка до следующего текста должно быть два интервала.

10. Текст основной части делится на главы, которые имеют нумерацию в пределах всей работы, слово «глава» **не пишется**, порядковый номер главы указывается арабскими цифрами **без точки**, после которой следует тематический заголовок главы, названия глав пишутся прописными буквами.

11. Жирный шрифт используется только для выделения названий ключевых частей работы: введения, разделов, подразделов, заключения, списка литературы.

12. Нумерация подраздела производится в пределах раздела арабскими цифрами, номер подраздела состоит из номера раздела и порядкового номера подраздела, разделенных точкой, в конце номера точка **не ставится**, названия подразделов пишутся с прописной буквы строчными.

13. В заголовках не делаются переносы и **не ставятся** точки в конце.

14. Заголовки разделов и подразделов выравниваются по ширине.

15. Все страницы ВКР имеют сквозную нумерацию, начиная с титульного листа, включая список литературы и приложения; на титульном листе, ведомости технического проекта, задании, отзыве, рецензии номер страницы **не ставится**.

16. Порядковый номер страницы обозначается арабскими цифрами.

17. Пишутся с пробелом между знаками сокращения (т. е., т. д., т. п.), а также инициалы при фамилиях (Петров Г.А.);

18. Слова: «СОДЕРЖАНИЕ», «ВВЕДЕНИЕ», «СПИСОК ЛИТЕРАТУРЫ», «ЗАКЛЮЧЕНИЕ» записываются в виде заголовка (симметрично тексту) прописными буквами и не нумеруются.

19. Таблицы применяют для большей наглядности и удобства сравнения показателей. Название таблицы, должно отражать ее содержание, быть точным, кратким. При переносе части таблицы на ту же или другую страницу название помещают только над первой частью таблицы. Порядковый номер таблицы помещается над таблицей слева, точка в конце него не ставится. Нумерация таблиц сквозная по всему документу. Номер таблицы обозначается арабскими цифрами, например: Таблица 1.

Если в проекте одна таблица, то ее порядковый номер не указывается.



В тексте проекта перед таблицей обязательно делается ссылка на нее, например: физико-химические свойства попутного газа представлены в таблице 2. Например:

Таблица 2 - Физико-химические свойства попутного газа

Наименование Показателей	Обозначение	Молекулярный вес	% мол.	% вес.
1	2	3	4	5
Двуокись углерода	CO <sub>2</sub>	0,085	0,19	0,51
Метан	CH <sub>4</sub>	15,65	97,6	93,24
Этан	C <sub>2</sub> H <sub>6</sub>	0,10	0,34	0,61
Пропан	C <sub>3</sub> H <sub>8</sub>	0,22	0,49	1,31
Изобутан	iC <sub>4</sub> H <sub>10</sub>	0,20	0,36	1,27
Бутан	nC <sub>4</sub> H <sub>10</sub>	0,11	0,19	0,69
Изопентан	iC <sub>5</sub> H <sub>12</sub>	0,07	0,10	0,46
Молярная масса, г/моль	19,17			
Плотность газа, кг/м <sup>3</sup>	ст. усл.0,697 н. усл.0,687			

Таблицу (в зависимости от ее размеров) помещают под текстом, в котором впервые дана на нее ссылка, или на следующей странице, а при необходимости – в приложении. Если строки и графы таблицы выходят за формат страницы, то таблицу делят на части, помещая одну часть под другой или рядом, при этом в каждой части таблицы повторяют номера столбцов и строк и нумеруют арабскими цифрами графы и (или) строки первой части таблицы. Слово «Таблица» указывают один раз слева над первой частью таблицы, над другими частями пишут слова «Продолжение таблицы» с указанием номера таблицы.

Нумерация столбцов делается только в том случае, если таблица переносится на следующую страницу. Если таблица не переносится, то нумерация столбцов не нужна.

При использовании материалов других авторов в тексте работы и в представленных таблицах и (или) рисунках указывать ссылку на первоисточник. Ссылку на литературные источники необходимо оформлять следующим образом: [2, с. 47-49] или [2, с. 47-49; 17, с. 11-20].

20. Все виды иллюстраций условно называются рисунками. Рисунок (схемы, диаграммы и т. д.) – помещают в тексте для установления свойств или характеристик объекта, а также для лучшего понимания текста. На рисунок должна быть дана ссылка в тексте. Рисунок должен располагаться непосредственно после текста, в котором о нем упоминается впервые, или на следующей странице, а при необходимости – в приложении.

Рисунки, схемы, диаграммы и т. п., помещаемые в тексте, должны соответствовать требованиям государственных стандартов.

При наличии в тексте таблиц, дополняющих рисунок, их следует помещать после графического материала.

Рисунок следует нумеровать арабскими цифрами в пределах раздела.

*Пример:* рис. 1, рис. 2 и т. д.

В тексте перед рисунком обязательно делается ссылка на него, например: горизонтальный газонефтяной сепаратор изображен на рисунке 1. Сверху и снизу рисунок отделяется от текста одним интервалом. Переносить рисунки нельзя.

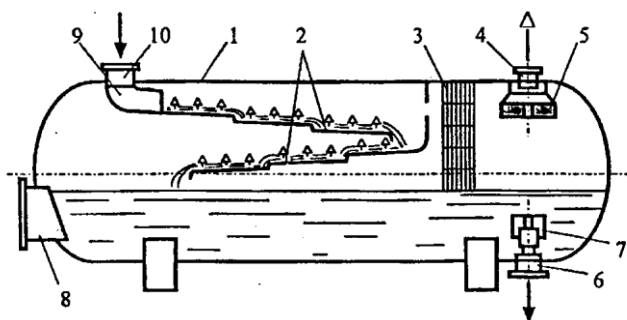


Рисунок 1 - Горизонтальный газонефтяной сепаратор:

1 – технологическая емкость; 2 – наклонные желоба; 3 – пеногаситель; 4 – выход газа; 5 – влагоотделитель; 6 – выход нефти; 7 – устройство для предотвращения образования воронок; 8 – люк-лаз; 9 – распределительное устройство; 10 – ввод продукции

21. Номер формулы обозначается арабскими цифрами и помещается в круглых скобках у правого края страницы, например: (1). Нумерация формул сквозная по всему документу. После формулы помещается экспликация - объяснение символов, входящих в формулу.

В формуле в качестве величин следует применять обозначения, установленные соответствующими государственными стандартами и (или) другими документами. Пояснения символов и числовых коэффициентов, входящих в формулу, если они не пояснены раньше в тексте, должны быть приведены непосредственно под формулой. Пояснения каждого символа следует давать с новой строки в той же последовательности, в которой символы приведены в формуле. Первая строка пояснения должна начинаться со слова «где».

Например,

Расходы на содержание и эксплуатацию оборудования рассчитывают по формуле 1:

$$F = \frac{Q}{K \cdot \Delta t_{\text{ср}}}, \text{ м}^2 \quad (1)$$

где  $Q$  – количество тепла, которое необходимо передать потоку эмульсии для её нагрева, Вт;

$K$  – коэффициент теплопередачи,  $\frac{\text{Вт}}{\text{м}^2 \cdot \text{град}}$ ;

$\Delta t_{\text{ср}}$  – средний температурный напор, град.

$$F = \frac{6580100,8}{20 \cdot 570} = 577,2 \text{ м}^2$$

22. Важным элементом правильно оформленной работы является сокращение слов. Сокращению подлежат различные части речи. Главным условием сокращения слов является однозначность их понимания и обеспечение расшифровки сокращенных слов. Список особых случаев сокращения слов приведен в ГОСТ 7.12-93 и ГОСТ 7.11-78.

23. Список литературы является важной частью проекта. Он приводится в конце текста проекта. В список включаются все просмотренные и изученные автором книги, статьи и другие материалы, имеющие прямое и косвенное отношение к теме. Правильно составленный и грамотно оформленный список свидетельствует о том, насколько автор знаком с литературой по теме исследования.

Материал, дополняющий текст пояснительной записки, допускается помещать в приложениях. Приложения могут быть, например, в виде графического материала, таблиц большого формата, расчетов и др. Приложения оформляют как продолжение данного документа на последующих листах или выпускают в виде самостоятельного документа.

Каждое приложение следует начинать с новой страницы с указанием сверху справа страницы слова «Приложение». Приложение должно иметь заголовок, который размещают по центру относительно текста с прописной буквы отдельной строкой.

Приложения, как правило, выполняют на листах формата А4. Допускается оформлять приложения на листах формата больше А4.

Все приложения должны быть перечислены в содержании документа (при наличии) с указанием их номеров и заголовков.

Требования к оформлению презентации:

- презентация в PowerPoint;
- в конце заголовка точка не ставится;
- фон презентации должен быть максимально приближен к излагаемой теме;
- анимацию использовать в случае объемной информации, которая излагается во время демонстрации слайда;
- рисунки и таблицы должны быть подписаны;
- текст к слайду нельзя накладывать на рисунок. В случае необходимости наложения применять контрастный цвет шрифта.

Недопустимо чтение текста презентации.

## **4. ПОДГОТОВКА ПРОЕКТА К ЗАЩИТЕ**

Выполненный дипломный проект, оформленный в соответствии с установленными требованиями, представляется для защиты.

С материалом ВКР предварительно знакомится рецензент. Полностью готовый проект должен быть представлен рецензенту не позднее, чем за неделю до защиты.

Выпускник должен подготовить к защите один экземпляр работы в твердом переплете, представить отзыв научного руководителя и рецензию от рецензента. ВКР, подготовленные обучающимися на конкретных объектах, также могут иметь рецензию руководителей этих организаций, содержащую оценку проведенного обследования и разработанных практических рекомендаций. Рецензия организации должна быть подписана одним из руководителей.

Выпускная квалификационная работа, подписанная научным руководителем, рецензентом, консультантом и автором, с отзывом и рецензией представляется секретарю ГИА не позднее, чем за 7 дней до начала защиты. Защита на ГИА осуществляется в соответствии с приказом директора техникума, в котором перечисляются Ф.И.О. обучающихся и темы выпускных квалификационных работ, а также указываются научные руководители и рецензенты. Представленная на ГИА ВКР должна быть оформлена в соответствии с изложенными требованиями.

На защиту выпускной квалификационной работы отводится 20 минут на одного студента. Процедура защиты устанавливается председателем государственной экзаменационной комиссии при согласовании с членами комиссии и, как правило, включает:

- чтение отзыва и рецензии;
- доклад студента (не более 10 минут);
- вопросы членов комиссии (не более 10 минут);
- ответы студента.

Может быть предусмотрено выступление руководителя выпускной квалификационной работы, а также рецензента, если он присутствует на заседании государственной экзаменационной комиссии.

## **5. КРИТЕРИИ ОЦЕНКИ ПРОЕКТА**

Основными качественными критериями оценки ВКР являются:

- актуальность и новизна темы;
- обоснованность привлечения тех или иных методов решения поставленных задач;
- четкость и грамотность изложения материала, качество оформления работы;
- умение вести полемику по теоретическим и практическим вопросам

ВКР, глубина и правильность ответов на вопросы членов ГИА и замечания рецензентов.

ВКР оцениваются на основании следующего:

1. Отзывы научного руководителя;
2. Рецензии официального рецензента;
3. Доклада и ответов на вопросы комиссии.

Отзыв научного руководителя должен содержать:

- а) качественную оценку степени решения поставленных цели и задач;
- б) уровень профессиональности и самостоятельности проведения исследования, наличие практических рекомендаций;
- в) соответствия оформления данного проекта установленным требованиям.

Рецензия должна содержать:

- а) положительные стороны качества работы;
- б) критические замечания;
- в) оценку обоснованности сделанных дипломником выводов.

На защите оценивается также выступление дипломанта, что включает в себя:

- а) умение максимально кратко и логично доложить в устной форме основную проблему, методы ее решения и полученные выводы;
- б) умение квалифицированно отвечать на поставленные вопросы по теме исследования;
- в) выдержать регламент выступления (до 10 минут).

**МИНОБРНАУКИ РОССИИ**  
Федеральное государственное бюджетное образовательное учреждение высшего образования  
«Югорский государственный университет» (ЮГУ)

**Институт нефти и технологий**  
(филиал) федерального государственного бюджетного образовательного учреждения  
высшего образования «Югорский государственный университет»  
(ИНТех (филиал) ФГБОУ ВО «ЮГУ»)

**ДОПУЩЕНО К ЗАЩИТЕ**  
Зам. директора по УР  
«\_\_\_\_\_» \_\_\_\_\_ 20\_\_ г.  
\_\_\_\_\_

## **ВЫПУСКНАЯ КВАЛИФИКАЦИОННАЯ РАБОТА**

*Тема выпускной квалификационной работы*

Разработал	Фамилия И.О.
Руководитель	Фамилия И.О.
Общий руководитель	Фамилия И.О.
Нормоконтроль	Фамилия И.О.
Консультант по экономике	Фамилия И.О.

**МИНОБРНАУКИ РОССИИ**  
**Федеральное государственное бюджетное образовательное учреждение высшего образования**  
**«Югорский государственный университет» (ЮГУ)**  
**Институт нефти и технологий**  
**(филиал) федерального государственного бюджетного образовательного учреждения**  
**высшего образования «Югорский государственный университет»**  
**(ИНТех (филиал) ФГБОУ ВО «ЮГУ»)**

**УТВЕРЖДЕНО**

Зам. директора по УР

«\_\_\_» \_\_\_\_\_ 20\_\_ г

**ИНДИВИДУАЛЬНОЕ ЗАДАНИЕ**  
на выпускную квалификационную работу

по специальности 18.02.12 Технология аналитического контроля химических соединений  
обучающемуся очного отделения, 4 курса, группы 2ТАКХС\_\_

**Фамилия Имя Отчество студента**

На тему: «Тема выпускной квалификационной работы»

При выполнении выпускной квалификационной работы должны быть представлены:

**I. ПОЯСНИТЕЛЬНАЯ ЗАПИСКА**

**ВВЕДЕНИЕ**

**РАЗДЕЛ 1. АНАЛИТИЧЕСКИЙ ОБЗОР**

**РАЗДЕЛ 2. ЭКСПЕРИМЕНТАЛЬНЫЙ РАЗДЕЛ**

**РАЗДЕЛ 3. ОРГАНИЗАЦИОННО-ЭКОНОМИЧЕСКИЙ РАЗДЕЛ**

**РАЗДЕЛ 4. БЕЗОПАСНОСТЬ ЖИЗНЕДЕЯТЕЛЬНОСТИ И ЭКОЛОГИЯ**

**ЗАКЛЮЧЕНИЕ**

**СПИСОК ЛИТЕРАТУРЫ**

Дата выдачи задания	_____	/	_____	/
Дата предоставления в учебную часть	_____	/	_____	/
Дата защиты	_____	/	_____	/
Руководитель ВКР	_____	/	_____	/
	(подпись)		(Ф.И.О.)	
Общее руководство	_____	/	_____	/
	(подпись)		(Ф.И.О.)	
Консультант по экономике	_____	/	_____	/
	(подпись)		(Ф.И.О.)	
Исполнитель	_____	/	_____	/
	(подпись)		(Ф.И.О.)	

**МИНОБРНАУКИ РОССИИ**  
**Федеральное государственное бюджетное образовательное учреждение высшего образования**  
**«Югорский государственный университет» (ЮГУ)**  
**Институт нефти и технологий**  
**(филиал) федерального государственного бюджетного образовательного учреждения**  
**высшего образования «Югорский государственный университет»**  
**(ИНТех (филиал) ФГБОУ ВО «ЮГУ»)**

**ОТЗЫВ**  
**НА ВЫПУСКНУЮ КВАЛИФИКАЦИОННУЮ РАБОТУ**

Исполнитель \_\_\_\_\_  
Предметно-цикловой \_\_\_\_\_  
комиссии \_\_\_\_\_  
Специальности \_\_\_\_\_  
18.02.12 Технология аналитического контроля химических  
соединений

Наименование темы: \_\_\_\_\_

Соответствие структуры и содержания теме и заданию на выпускную квалификационную работу

Оценка раскрытия теоретических аспектов темы: \_\_\_\_\_

Обоснованность и практическая значимость предложений и рекомендаций, сделанных в выпускной квалификационной работе: \_\_\_\_\_

Организация работы обучающегося над выпускной квалификационной работой (самостоятельность, ответственность, умение организовать свой труд и т.д.): \_\_\_\_\_

Оформление выпускной квалификационной работы: \_\_\_\_\_

Общее заключение по выпускной квалификационной работе: \_\_\_\_\_

Недостатки:

Выпускная квалификационная работа представляется к защите.  
Работа заслуживает оценки: \_\_\_\_\_

Руководитель работы \_\_\_\_\_  
(Ф.И.О. полностью)

Место работы \_\_\_\_\_  
Должность \_\_\_\_\_

Подпись \_\_\_\_\_ « \_\_\_\_ » \_\_\_\_\_ 20 \_\_\_\_ г.



**МИНОБРНАУКИ РОССИИ**  
**Федеральное государственное бюджетное образовательное учреждение высшего образования**  
**«Югорский государственный университет» (ЮГУ)**  
**Институт нефти и технологий**  
**(филиал) федерального государственного бюджетного образовательного учреждения**  
**высшего образования «Югорский государственный университет»**  
**(ИНТех (филиал) ФГБОУ ВО «ЮГУ»)**

**РЕЦЕНЗИЯ**  
**НА ВЫПУСКНУЮ КВАЛИФИКАЦИОННУЮ РАБОТУ**

Исполнитель \_\_\_\_\_  
 Предметно-цикловой \_\_\_\_\_  
 комиссии \_\_\_\_\_  
 Специальности \_\_\_\_\_  
 18.02.12 Технология аналитического контроля химических соединений

Наименование темы: \_\_\_\_\_

**ОЦЕНКА КАЧЕСТВА ВЫПОЛНЕНИЯ ВЫПУСКНОЙ КВАЛИФИКАЦИОННОЙ РАБОТЫ**

№ п/п	Показатели	Степень соответствия				
		5	4	3	2	*
1.	Актуальность тематики работы					
2.	Степень полноты обзора состояния вопроса и корректность постановки задачи					
3.	Ясность, четкость, последовательность и обоснованность изложения					
4.	Качество оформления работы (общий уровень грамотности, стиль изложения, качество иллюстраций, соответствие требованиям стандартов)					
5.	Объем и качество выполнения графического материала, его соответствие теме работы и стандартам					
6.	Оригинальность и новизна полученных результатов, научных и технологических решений					

\* не оценивается (трудно оценить)

Отмеченные достоинства \_\_\_\_\_

Отмеченные недостатки \_\_\_\_\_

Заключение \_\_\_\_\_

Работа заслуживает оценки: \_\_\_\_\_

Рецензент \_\_\_\_\_  
 (Ф.И.О. полностью)

Место работы \_\_\_\_\_

Должность \_\_\_\_\_

Подпись \_\_\_\_\_ « \_\_\_\_\_ » \_\_\_\_\_ 20 \_\_\_\_\_ г.

# СОДЕРЖАНИЕ

**ВВЕДЕНИЕ**

**1 АНАЛИТИЧЕСКИЙ ОБЗОР**

**2 ЭКСПЕРИМЕНТАЛЬНЫЙ РАЗДЕЛ**

**3 ОРГАНИЗАЦИОННО-ЭКОНОМИЧЕСКИЙ РАЗДЕЛ**

**4 БЕЗОПАСНОСТЬ ЖИЗНЕДЕЯТЕЛЬНОСТИ И ЭКОЛОГИЯ**

**ЗАКЛЮЧЕНИЕ**

**СПИСОК ЛИТЕРАТУРЫ**

					<b>ИНТехО.18.02.12 01 2ТАКХС__ ПЗ</b>			
<i>Изм.</i>	<i>Лист</i>	<i>№ докум.</i>	<i>Подпись</i>	<i>Дата</i>				
<i>Разраб.</i>	<i>Фамилия</i>				<b>Тема выпускной квалификационной работы</b>	<i>Лит.</i>	<i>Лист</i>	<i>Листов</i>
<i>Провер.</i>	<i>Фамилия</i>							
<i>Т.контр.</i>	<i>Фамилия</i>							
<i>Н. Контр.</i>	<i>Фамилия</i>							
<i>Уте.</i>	<i>Фамилия</i>							
						<b>2 ТАКХС __</b>		

## **ВВЕДЕНИЕ**

текст

					<b>ИНТехО.18.02.12 01 2ТАКХС__ ПЗ</b>	Лист
Изм.	Лист	№ докум.	Подпись	Дата		

# 1 АНАЛИТИЧЕСКИЙ ОБЗОР

ТЕКСТ

					<b>ИНТехО.18.02.12 01 2ТАКХС__ ПЗ</b>	Лист
Изм.	Лист	№ докум.	Подпись	Дата		

## 2 ЭКСПЕРИМЕНТАЛЬНЫЙ РАЗДЕЛ

ТЕКСТ

					<b>ИНТехО.18.02.12 01 2ТАКХС__ ПЗ</b>	Лист
Изм.	Лист	№ докум.	Подпись	Дата		

### 3 ОРГАНИЗАЦИОННО-ЭКОНОМИЧЕСКИЙ РАЗДЕЛ

ТЕКСТ

					<b>ИНТехО.18.02.12 01 2ТАКХС__ ПЗ</b>	Лист
Изм.	Лист	№ докум.	Подпись	Дата		

# 4 БЕЗОПАСНОСТЬ ЖИЗНЕДЕЯТЕЛЬНОСТИ И ЭКОЛОГИЯ

ТЕКСТ

					<b>ИНТехО.18.02.12 01 2ТАКХС__ ПЗ</b>	Лист
Изм.	Лист	№ докум.	Подпись	Дата		

# ЗАКЛЮЧЕНИЕ

ТЕКСТ

					<b>ИИТехО.18.02.12 01 2ТАКХС__ ПЗ</b>	Лист
Изм.	Лист	№ докум.	Подпись	Дата		



## СПИСОК ЛИТЕРАТУРЫ

ТЕКСТ

					<b>ИНТехО.18.02.12 01 2ТАКХС__ ПЗ</b>	Лист
Изм.	Лист	№ докум.	Подпись	Дата		